



**Prova P<sub>2</sub> de Digital – Teoria – Quarto Período – 2014/1**  
**Professor: Adriano Martins Moutinho**

PERMITIDO USO DE CALCULADORA E  
PROVA A LAPIS. SEM CONSULTA!

Nota:

Nome: \_\_\_\_\_ Turma: \_\_\_\_\_

1) Sobre interfaces seriais e paralelas, responda as questões abaixo:

a) Projete um conversor serial → paralelo com 3 bits, não esquecendo de identificar os dados de entrada e de saída do circuito.

Circuito:

b) Cite um exemplo de um aparelho ou periférico que use interface serial. Quais as vantagens da interface paralela sobre a serial?

---

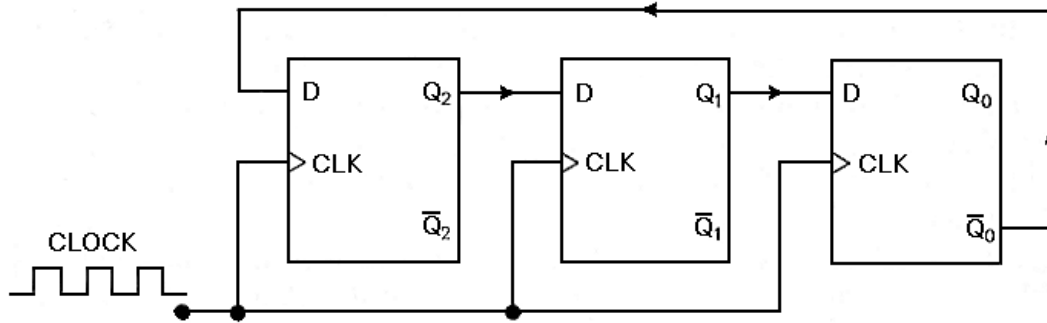
---

---

2) Projete um contador **ASSÍNCRONO** módulo **12**:

Circuito:

3) Descubra como será a contagem do contador abaixo. Ele é assíncrono ou síncrono? (Estado inicial  $Q_2=Q_1=Q_0=0$ )



Desenvolvimento:

4) Projete um contador **SÍNCRONO** módulo 16:

Circuito:

5) Explique a vantagem (**E NÃO APENAS CITE**) de um contador **SÍNCRONO** sobre um **ASSÍNCRONO**?